

# 取付説明書

この度は、弊社サイドバイザーをお買い上げいただきありがとうございます。  
本書は、サイドバイザーの取付要領について記載してあります。  
取り付け前に必ずお読みいただき、正しく取り付けを行ってください。

## 構成部品

| No. | 品名             | 個数 |  |
|-----|----------------|----|--|
| 1.  | サイドバイザー (フロント) | 1  | <p>この取付説明書では安全な作業をしていただくため、特にお守りいただくこと次のマークで表示しています。</p> <p><b>⚠ 注意</b><br/>注意事項を守らないと事故につながったり、怪我をしたり、車を損傷するなどの恐れがあります。</p> <p><b>🔧 アドバイス</b><br/>スピーディーに作業していただく上で知っておきたいことを記載しています。</p> |
| 2.  | サイドバイザー (リア)   | 1  |  |
| 3.  | サイドバイザー (フロント) | 1  |  |
| 4.  | サイドバイザー (リア)   | 1  |  |
| 5.  | 本書             | -  |  |

## 注意事項

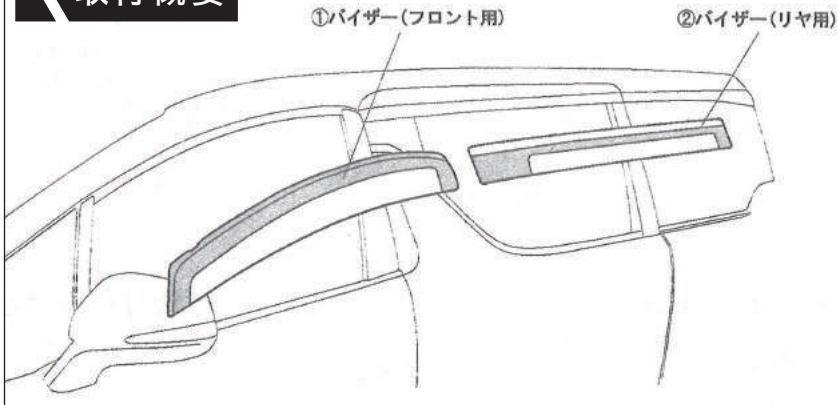
取り付け作業を行う前に、本取付説明書をお読み下さい。

本取付説明書の内容をよくご理解された上で正しい取付けを行って頂きます様お願い申し上げます。  
誤った使用・取り扱いすると、人的な傷害を負う事故が発生したり、物的損害につながる可能性がありますので必ずお守りの上ご使用下さい。  
上記事項をお守りいただかず使用した場合、当社はその責を負いかねますので予めご了承下さい。

## 取り付けに必要なもの

ウェス、アルコール系クリーナー

## 取付概要



## 取付要領

本取り付け説明書は助手席側(左側)を示します。運転席側の(右側)も同様に行ってください。

※Aは、図.1の黒塗り部分になります。

サイドバイザー取付面(黒塗り部)を拭き取る。



## 1 取り付け面の拭き取り

ドアを開け、窓ガラスを下げる。

サイドバイザー取付面(黒塗りA部分)の水分、汚れや油分をアルコール系クリーナーで確実に拭き取る。(図.2)

### ⚠ 注意

取付面の拭き取り作業は必ず行ってください。

拭き取りが不十分な場合、剥がれ、水入り、異音発生の原因となります。

## 2 取付前準備

フロントサイドバイザーの両面テープ剥離紙をめくり、前側剥離紙をサイドバイザー表面に、後側を裏面にマスキングテープで固定する。(図.2)

※リアも同様に行う。

### ⚠ 注意

両面テープ剥離紙は、必ずサイドバイザーの下方向に折り曲げて下さい。

上方向に折り曲げますとサイドバイザー接着の際、ブラケットが邪魔になり剥がせなくなります。

## 3 バイザーの位置決め

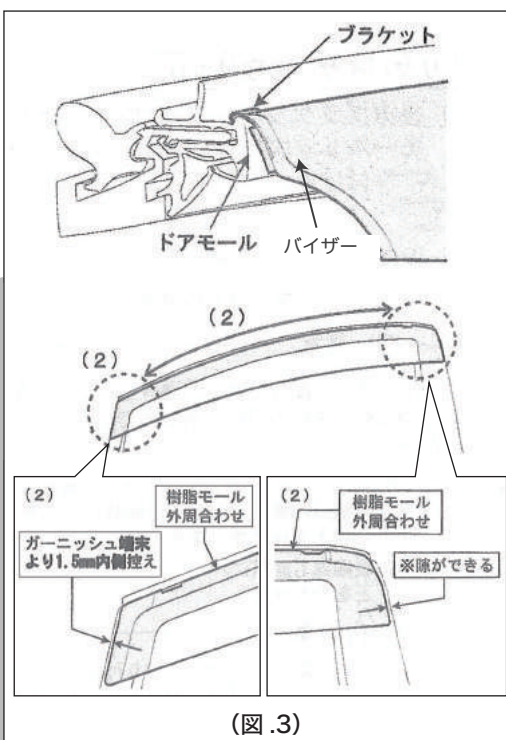
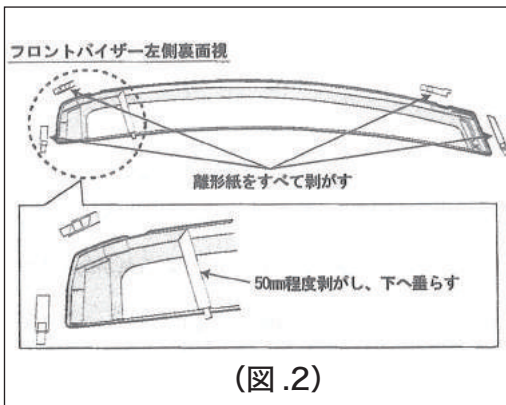
### フロントバイザーの取り付け

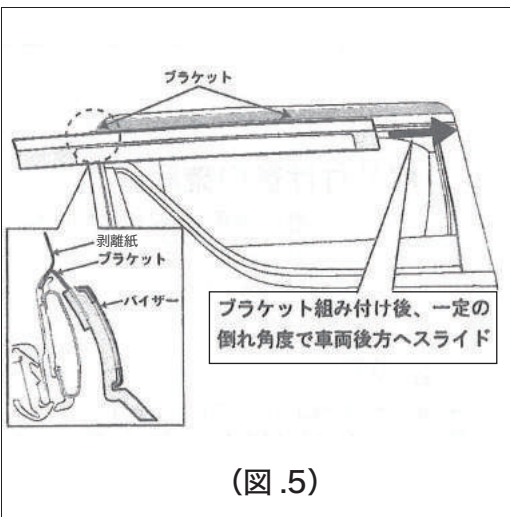
1. バイザーに施工されているブラケット(フック)をドアモールに2ヶ所、引っ掛ける。(図.3)

2. スケールを使用し、バイザー先端部をガーニッシュに合わせ、内側へ1.5mm程隙間を控えた状態でドアサッシュ外周に合わせて仮留めする。

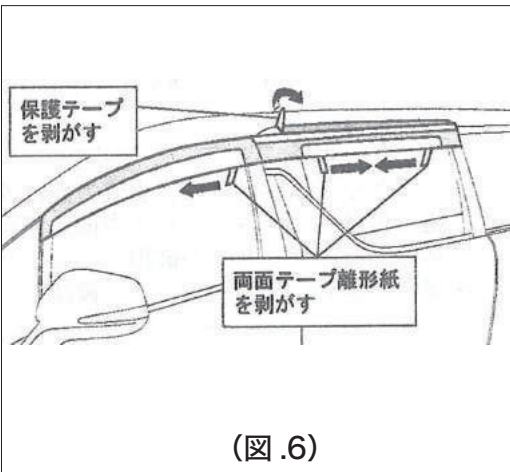
### ⚠ 注意

バイザーの仮留め中に強く押し付けてしまうと、残りの保護フィルムが剥がせなくなってしまったり、後で位置を修正できなくなりますので、ドアサッシュの位置に合わせは、フックを引っ掛ける程度でとどめておきます。





(図 .5)



(図 .6)

## リアバイザーの取り付け

- 以下の作業を行う際に、取り付け精度・車両傷付け防止の為、「脚立」を使用し、転倒及び車両にぶつからないよう、注意してください。  
※また、「**4** バイザーの接着方法」時には特に注意してください。

- スライドモール上部の隙間にバイザーに施工されているブラケット（フック）をフロント側から差し込み、車両から少し浮かした状態のまま後ろ側にスライドさせていきます。(図 .5)

### ⚠ 注意

スライドしている際、少し浮かしたままでないと剥離紙を剥いた部分の両面テープが車両に張り付いてスライドさせることが出来なくなりますのでご注意ください。

## 4 バイザーの接着方法

- サイドバイザーの位置決めが確実にされている事を確認して、バイザーをずれないようにしっかり押さえながら、剥離紙をはがします。  
剥離紙を強く引っ張りすぎるとちぎれてしまうので、ゆっくり少しずつはがしてください。(図 .6)
- バイザーを指で車体へ押しつけ、両面テープの剥離紙を全て取り除いたら、しっかりと接着します。
- 同様に、すべてのドアに貼り付けて完成です。

### ⚠ 注意

バイザーを必ずドアサッシ外周に合わせながら接着して下さい。  
ずれた場合で取り付けますと、車両との干渉や怪我、また、剥がれ、水入り、異音発生の原因となります。

## 取り付け後の注意点

※商品の装着後は、両面テープの接着が出来ていないため取り付け後6時間程は、雨、水などで濡れないようにしてください。  
両面テープ剥がれの原因となる恐れがあります。

また、気温が低い日に作業を行う場合は、ドライヤーなどで約20～30秒間、人肌（約40℃）程度温めながら、バイザーを指で車体へ押しつけ、接着してください。

上記内容をご理解の上、お取り付けしてください。

## ATTENTION

- 商品取り付けにキズ、割れなどがなければ予めご確認をお願いします。
- 取り付け後のキズ、割れなどについては、一切ご対応致しかねます。



QRコードでメールアドレスを読み込むことができます

商品に関するお問合せは下記メールアドレスまでご連絡ください。

ルナインターナショナル株式会社 <http://www.luna-int.co.jp>

住所：〒538-0035 大阪府大阪市鶴見区浜 5-6-41  
TEL：06-6927-7730 / FAX：06-6924-7731  
E-Mail：info@luna-int.co.jp

※商品の不具合等は、状況確認の為、必ずメールにて画像を添付ください。

お電話いただいた場合でも、画像の送付をお願いすることがございます。

